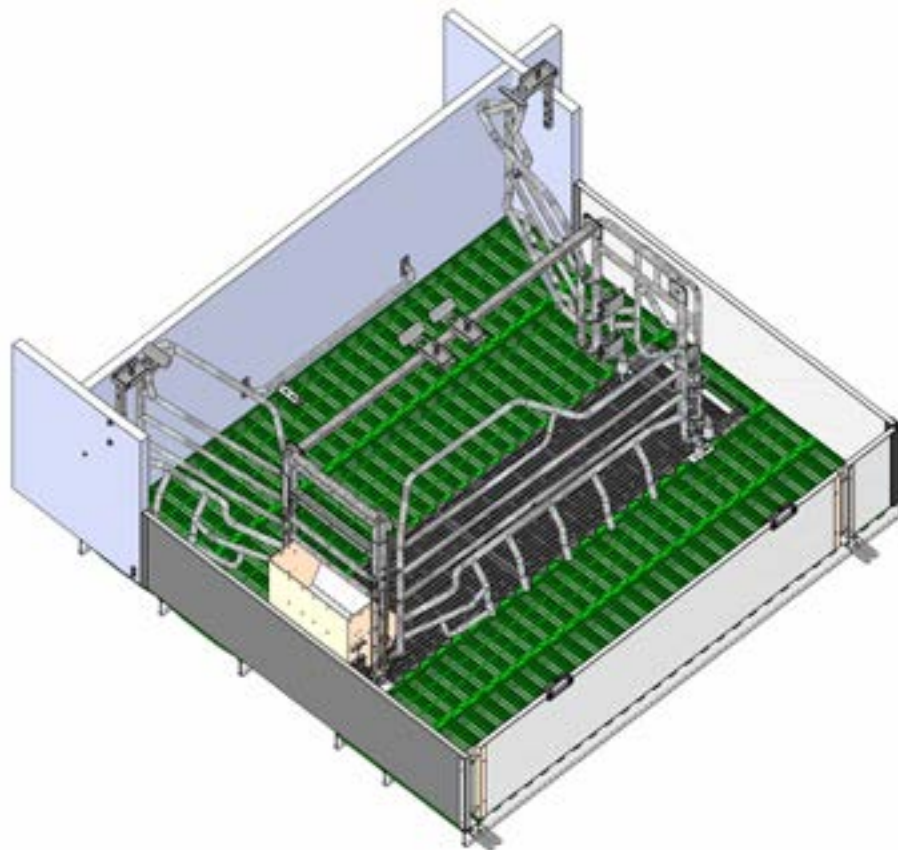


# MATEK +

## La case qui facilite le travail de l'éleveur !

Notre case MATEK + a été entièrement conçue pour l'ergonomie de travail de l'éleveur, grâce à ses bat-flancs en deux parties et ses séparations basses. Si vous voulez gagner du temps et prendre soin de votre santé tout en prenant soin de vos animaux, c'est la MATEK + qu'il vous faut !



### + SES ATOUTS

- Accès facile
- Simplicité et rapidité du blocage/déblocage des truies
- Lavage rapide
- Sécurité pour l'éleveur
- Ouverture des bat-flancs en 2 parties
- Excellente visibilité grâce aux séparations basses HT 50 cm

### + MATÉRIAUX

- Sol plastique porteur truie 350 kg MIK®, haute qualité et résistance
- Caillebotis fonte Schonlau® avec fentes arrondies, poids unitaire : 45 kg
- Entourage bas PVC HT 50 cm, haute résistance aux chocs et à l'usure
- Entourage haut polypropylène HT 1 m PANELTIM®, ± 10 kg/m<sup>2</sup>, épaisseur 50 mm 100% hermétique, résistance aux chocs et à l'ammoniaque
- Pieds bat-flancs en inox, hygiéniques, durables, anti-corrosion

