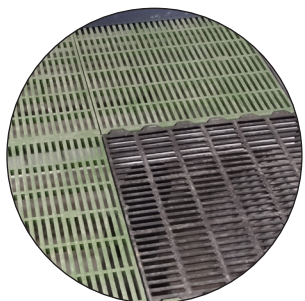
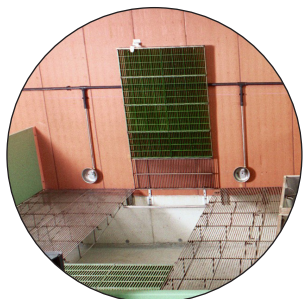


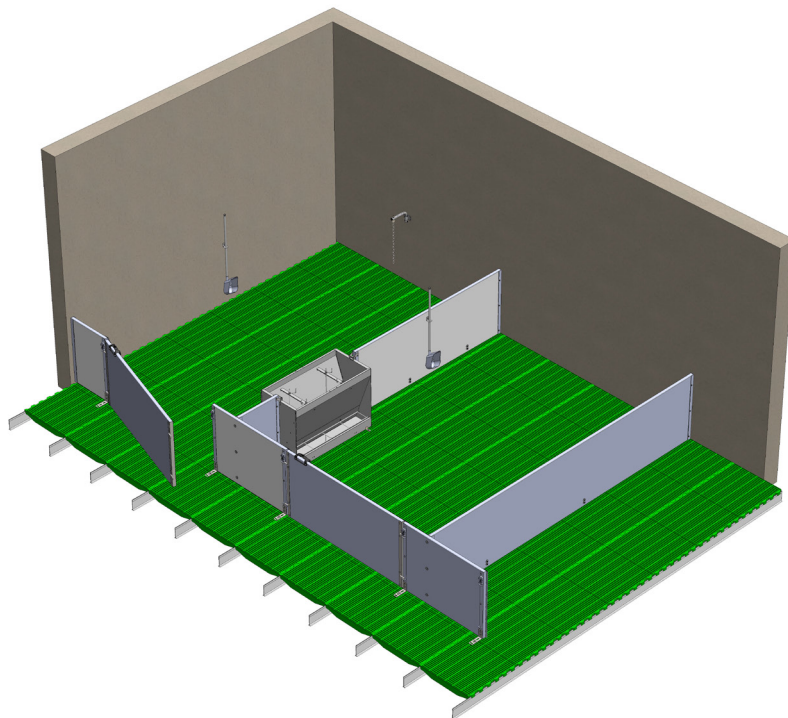
# SEVRAGE



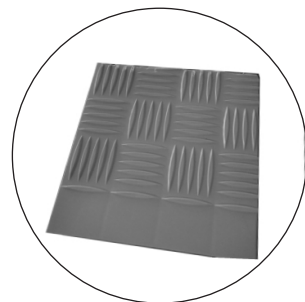
Sol plastique & fonte



Sol plastique relevable & caillebotis fils galva



Sol plastique plein



Sol anti-dérapant

Voir gamme jouets



Voir gamme alimentation



Voir gamme abreuvement



## + SES ATOUTS

- Optimisation de la main d'oeuvre
- Moins de déplacements d'animaux
- Lavage facilité
- Meilleure croissance pour les porcelets et moins de stress
- Poignée plastique rabattable
- Trappe papillon, accès fosse
- Sol plastique : durabilité, confort
- Sol plastique & fonte : deux zones distinctes, le plastique, plus confortable pour le couchage et la fonte pour les déjections

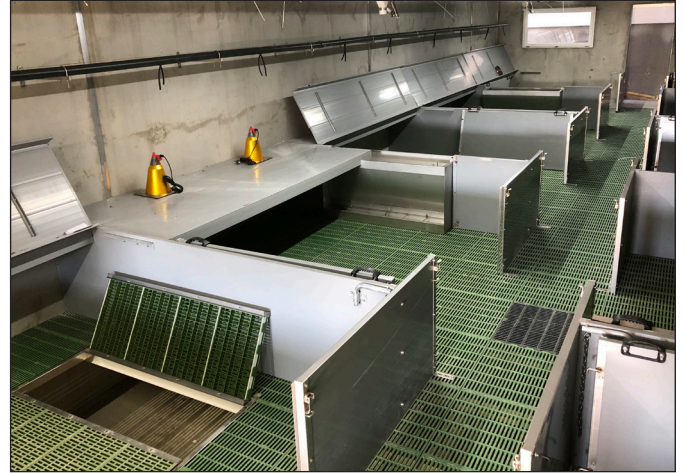
## + MATÉRIAUX

- Panneaux façades et séparations en PVC EP 35 mm, HT 750 mm, couleur gris clair
- Sol plastique Rotecna & fonte
- Sol plastique Rotecna & béton haute résistance (135kg /m<sup>2</sup>)
- Sol plastique Rotecna & caillebotis fils galva
- Sol couloir anti-dérapant
- Îlot plastique relevable (trappe papillon)
- Caillebotis fonte relevable
- Abreuvoir tout inox
- Nourrisseur inox amovible

# SEVRAGE



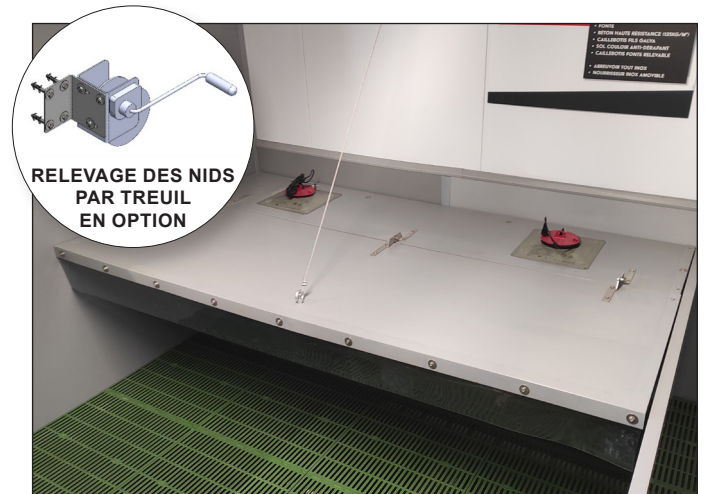
**KIT DALLE BÉTON**



**NID RELEVÉ & TRAPPE ACCÈS FOSSE**

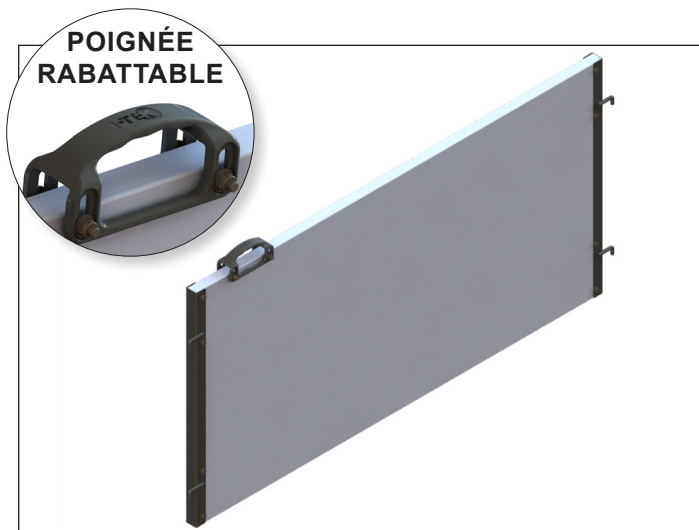


**SOL PLASTIQUE & FONTE**



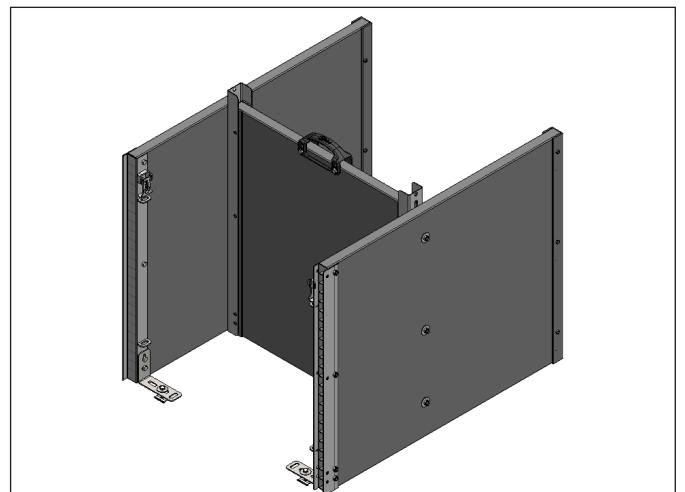
**RELEVAGE DES NIDS  
PAR TREUIL  
EN OPTION**

**NIDS & LAMPES SUN SKOT**



**POIGNÉE  
RABATTABLE**

**KIT PORTILLON AVEC POIGNÉE RABATTABLE**



**KIT PANNEAU COULISSANT (INFIRMERIE)**